

## Beschreibung

Die hydr. Winkelspannleiste ist besonders geeignet für einschiebbare Werkzeuge oder Werkstücke mit einheitlichem Spannrand.

Der Einsatz der hydr. Winkelspannleiste ermöglicht eine erhebliche Reduzierung der Rüstzeit.

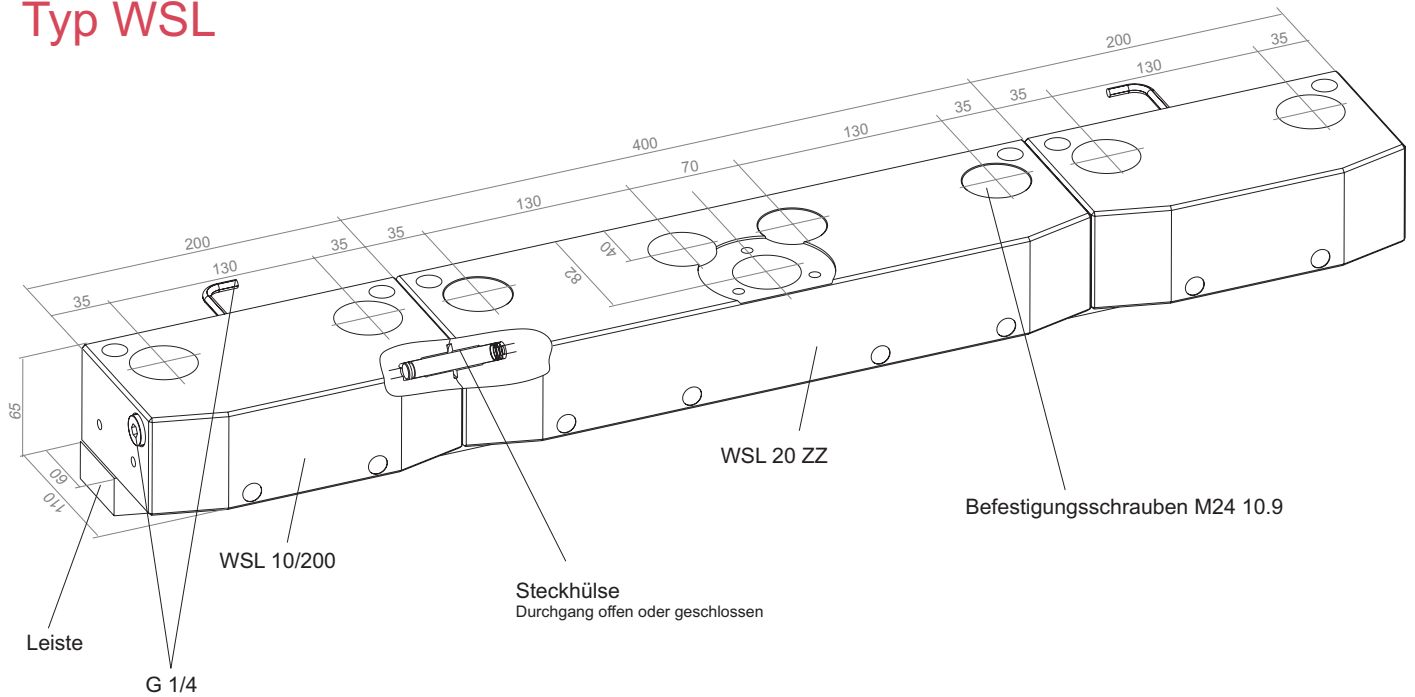
Durch die Anordnung von zwei oder mehreren Spannkolben in geringen Abständen wird eine hohe Kraftdichte erzielt.

## Besondere Merkmale

- hohe Spannkraft
- kompakte, raumsparende Bauweise
- alle Teile aus hochfestem Material
- Spannkolben gehärtet und geschliffen
- Anschlüsse an zwei Seiten möglich
- Sonderspannrandhöhen nach Kundenwunsch
- verschiedene Sonderausführungen, wie z.B. seitliche Kugelführung, Zentriereinrichtung, abweichende Längenmaße



## Typ WSL



Typ	Spannleiste (L x B x H in mm)	Spannkraft 100 bar 400 bar	Spann- hub	Spannkolben Ø 40 mm Anzahl	Winkelspannleiste bestehend aus	Spann- kreise
WSL 10/200	200 x 110 x 65	25 kN 100 kN	8 mm	2 Stück	1 Stück WSL 10/200 1 Stück Leiste 200 x 60 x H(*)	1
WSL 20/400	400 x 110 x 65	50 kN 200 kN	8 mm	4 Stück	2 Stück WSL 10/200 1 Stück Leiste 400 x 60 x H(*)	1 - 2
WSL 30/600	600 x 110 x 65	75 kN 300 kN	8 mm	6 Stück	3 Stück WSL 10/200 1 Stück Leiste 600 x 60 x H(*)	1 - 3
WSL 40/800	800 x 110 x 65	100 kN 400 kN	8 mm	8 Stück	4 Stück WSL 10/200 1 Stück Leiste 800 x 60 x H(*)	1 - 4

(\*) H = Spannrand nach Kundenangabe

Leiste mit **Kugelrollen** lieferbar.

## Typ WSL-ZZ Winkelspannleiste mit Zentrierzylinder

Typ	Spannleiste (L x B x H in mm)	Spannkraft 100 bar 400 bar	Spann- hub	Spannkolben Ø 40 mm Anzahl	Winkelspannleiste bestehend aus	Spann- kreise
WSL 20/400 ZZ	400 x 110 x 65	50 kN 200 kN	8 mm	4 Stück	1 Stück WSL 20/400 ZZ 1 Stück Leiste 400 x 60 x H(*)	2
WSL 40/800 ZZ	800 x 110 x 65	100 kN 400 kN	8 mm	8 Stück	1 Stück WSL 20/400 ZZ 2 Stück WSL 10/200 1 Stück Leiste 800 x 60 x H(*)	2 - 4

(\*) H = Spannrand nach Kundenangabe